

Uchwyty śrub dociskowych

Mocowane na dociskaczach z rozwidlonym ramieniem

SPECYFIKACJA

Stal

Powierzchnia ocynkowana, pasywacja niebieska

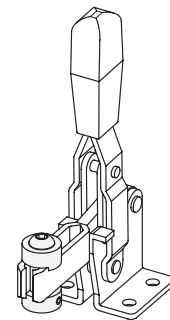
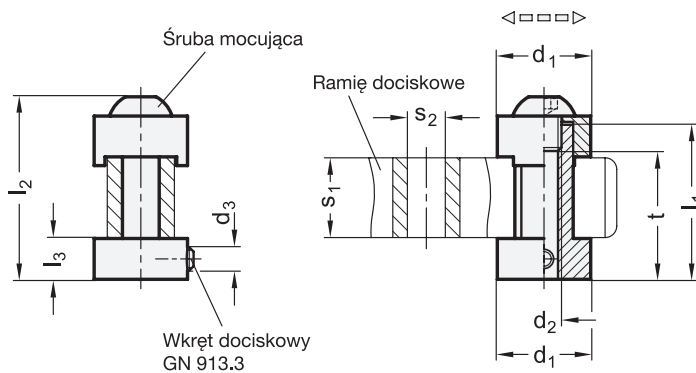
INFORMACJE

Uchwyty śrub dociskowych GN 801 zostały zaprojektowane do stosowania z różnymi dociskaczami z rozwidlonym ramieniem dociskowym.

Uchwyt może być przesuwany na całej długości ramienia dociskowego. Po osiągnięciu żądanej pozycji, blokuje się go za pomocą śruby mocującej.

Gwint d_2 służy do mocowania śrub dociskowych lub innych elementów dociskowych.

Wkręt dociskowy d_3 służy do zablokowania śruby dociskowej w ustalonej pozycji bez konieczności odmocowywania uchwytu na ramieniu dociskowym.



GN 801

Oznaczenie	d1	d2	l1	l2	l3	d3	s1	s2	t	Dla rozmiarów dociskaczy				
										GN 810 GN 810.1	GN 812 GN 812.1	GN 820 GN 820.1 GN 820.2 GN 820.3 GN 820.4	GN 860 GN 862 GN 862.1	
GN 801-16-M6	16	M 6	26.5	33 (31)*	7	M 4	16 (14)*	6.5	24 (22)*	130	-	130	125	25
GN 801-18-M8	18	M 8	31	38 (37)**	8	M 5	18 (17)**	8.5	26 (25)**	230	200	230	200	39
GN 801-22-M10	22	M 10	37	47 (45)***	8	M 5	22 (20)***	10.5	30 (28)***	330	300	355	300	70
GN 801-24-M10	24	M 10	41	49	8	M 5	24	10	32	-	-	-	-	100
GN 801-26-M10	26	M 10	39	48	8	M 5	22	12.5	30	430	-	-	400	160

* Wymiar w (...) odnosi się do GN 860

** Wymiar w (...) odnosi się do GN 812, GN 812.1, GN 862 i GN 862.1

*** Wymiar w (...) odnosi się do GN 812, GN 812.1, GN 860, GN 862 i GN 862.1

